

Merkblatt für Inhaber von Hausinstallationen

Legionellen: Bewertung der Untersuchungsergebnisse / Sanierungsmaßnahmen

In diesem Merkblatt sind die Bewertung der Untersuchungsergebnisse und mögliche Sanierungsmaßnahmen bei Legionellenbefunden zusammengestellt.

Die Bewertung der Legionellenbefunde bei einer Untersuchungsserie ist an dem ungünstigsten (schlechtesten) Befund auszurichten. Abweichungen von den Regelvorgaben sollten mit dem Gesundheitsamt abgestimmt werden.

Nach § 14 Abs. 3 Trinkwasserverordnung (TrinkwV) müssen die Proben zur Untersuchung auf Legionellen in Trinkwasserinstallationen nach den allgemein anerkannten Regeln der Technik entnommen werden.

Der Unternehmer und der sonstige Inhaber einer Trinkwasserinstallation haben sicherzustellen, dass nach den allgemein anerkannten Regeln der Technik geeignete Probenahmestellen an den Wasserversorgungsanlagen vorhanden sind.

Für die **orientierende Untersuchung** müssen folgende repräsentative Probenahmestellen gemäß § 14 Abs. 3 TrinkwV in Verbindung mit DVGW Arbeitsblatt W551 Punkt 9.1 für die "orientierende Untersuchung" vorhanden sein:

- am Austritt des Trinkwassererwärmers , "Vorlauf"
- am Wiedereintritt in den Trinkwassererwärmer, "Rücklauf" (Zirkulationsleitung)
- zusätzlich an der am weitesten entfernte Zapfstelle. Die Anzahl der erforderlichen Proben ist bei der orientierenden Untersuchung so zu wählen, dass jeder Steigstrang erfasst wird. Dies bedeutet, dass bei gleichartigen Steigsträngen nicht jeder beprobt werden muss.

Die hieraus ableitbaren Maßnahmen und deren zeitliche Priorität ergeben sich aus der Tabelle 1a (Arbeitsblatt W 551).

Tabelle 1a: Bewertung der Befunde bei einer **orientierenden** Untersuchung

Legionellen (KBE/100 ml) ¹⁾	Bewertung	Maßnahme	Weitergehende Untersuchung ³⁾⁴⁾	Nachuntersuchung
> 10.000	extrem hohe Kontamination	Direkte Gefahrenabwehr erforderlich, (Desinfektion und Nutzungseinschränkung, z. B. Abstellen der Duschen oder Duschverbot), Sanierung erforderlich	unverzüglich	1 Woche nach Desinfektion bzw. Sanierung
> 1.000	hohe Kontamination	Sanierungserfordernis ist abhängig vom Ergebnis der weitergehenden Untersuchung (aber: <i>Besichtigung der Anlage und Gefährdungsanalyse in jedem Fall umgehend notwendig</i>)	umgehend	
≥ 100	mittlere Kontamination	Keine umgehenden Sanierungsmaßnahmen (aber: <i>Besichtigung der Anlage und Gefährdungsanalyse umgehend notwendig</i>)	innerhalb von 4 Wochen	
< 100	keine/geringe Kontamination	Keine	keine	nach 1 Jahr ²⁾

¹⁾ KBE = koloniebildende Einheit

²⁾ Sind bei den jährlichen Untersuchungen auf Legionellen in drei aufeinanderfolgenden Jahren keine Beanstandung festgestellt worden, so kann das Gesundheitsamt auch längere Untersuchungsintervalle festlegen.

³⁾ Wird die orientierende Untersuchung gleich mit einem Probenumfang durchgeführt, der dem einer weitergehenden Untersuchung entspricht, gelten die in der Tabelle 1b angegebenen Maßnahmen direkt.

In jedem Fall wird bei einem Überschreiten des Maßnahmenwertes (>100 KBE/100 ml) eine Besichtigung der Anlage durch fachkundige Personen notwendig, um eine Gefährdungsanalyse und im Zweifelsfall eine eingehendere Überprüfung der Anlage durchführen zu können.

Auch wird bei auffälligen Untersuchungsergebnissen (erhöht gemessenen Legionellen im Warmwasser) ein weitergehendes Untersuchungsprogramm, wie im Arbeitsblatt des DVGW W 551 vorgegeben, notwendig.

Für die **weitergehende Untersuchung** müssen folgende repräsentative Probenahmestellen zusätzlich zu den repräsentativen Probenahmestellen für die orientierende Untersuchung gemäß § 14 Abs. 3 TrinkwV in Verbindung mit DVGW Arbeitsblatt W551 (Punkt 9.2) vorhanden sein:

- am Zirkulationssammler für jeden einzelnen Zirkulationsstrang
- periphere Zapfstellen an den einzelnen Stockwerksleitungen der Steigstränge
- selten benutzte Leitungen
- Kaltwasserzulauf zum Boiler

Die dann hieraus abgeleitete abgestufte Vorgehensweise entnehmen sie bitte der Tabelle 1b.

Tabelle 1b: Bewertung der Befunde bei einer **weitergehenden** Untersuchung

Legionellen (KBE/100 ml) ¹⁾	Bewertung	Maßnahme	Weitergehende Untersuchung	Nachuntersuchung
> 10.000	extrem hohe Kontamination	Direkte Gefahrenabwehr erforderlich, (Desinfektion und Nutzungseinschränkung, z. B. Duschverbot), Sanierung erforderlich	unverzüglich	1 Woche nach Desinfektion bzw. Sanierung ²⁾
> 1.000	hohe Kontamination	kurzfristige Sanierung erforderlich	innerhalb von max. 3 Monaten	1 Woche nach Desinfektion bzw. Sanierung ²⁾
≥ 100	mittlere Kontamination	Im mittlerem Zeitablauf Sanierung erforderlich	innerhalb max. 1 Jahr	1 Woche nach Desinfektion bzw. Sanierung ²⁾
< 100	Keine nachweisbare/geringe Kontamination	keine		nach 1 Jahr ³⁾

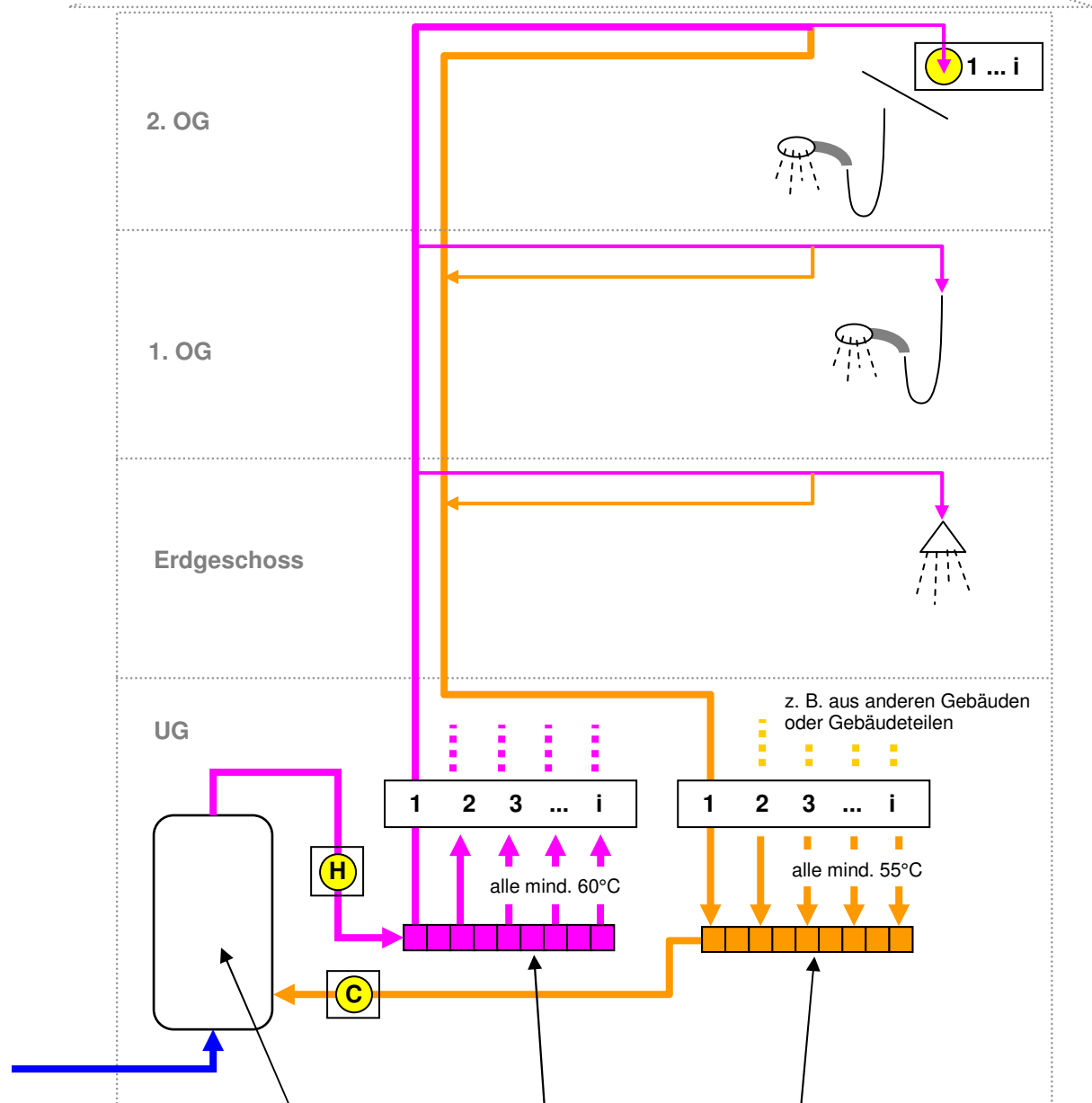
¹⁾ KBE = koloniebildende Einheit

²⁾ Werden bei 2 Nachuntersuchungen in vierteljährlichem Abstand weniger als 100 Legionellen in 100 ml nachgewiesen, braucht die nächste Nachuntersuchung erst nach einem Jahr nach der 2. Nachuntersuchung vorgenommen werden. Diese Nachuntersuchungen können entsprechend dem Schema der orientierenden Untersuchung (Tabelle 1a) durchgeführt werden.

³⁾ Werden bei mehreren Nachuntersuchungen im jährlichen Abstand weniger als 100 Legionellen in 100 ml nachgewiesen, kann das Gesundheitsamt auch längere Untersuchungsintervalle festlegen (laut W551 max. 3 Jahre).

Beispiel für eine Systemische Legionellen-Untersuchung

nach § 14 Abs.3 Trinkwasserverordnung
an mehreren repräsentativen Entnahmestellen gemäß den
allgemein anerkannten Regeln der Technik (DVGW W551)



Trinkwassererwärmer
mit >400 Liter Inhalt
und/oder >3 Liter Inhalt
in der Leitung zwischen Abgang
Trinkwassererwärmer und der
am weitesten entfernten
Entnahmestelle

Warmwasser-Verteiler
mit 1 ... i Steigsträngen

Zirkulations-Sammler
mit 1 ... i Strängen

— Kaltwasserleitung
— Warmwasserleitung
— Zirkulationsleitung

Probenahmestellen (Mindestumfang)
Hinweis: Falls die Entnahmestellen "H" und "C" nicht
vorhanden sind, müssen sie nachgerüstet werden.

(H) Warmwasserleitung nach **Austritt** aus Trinkwassererwärmer

(C) Zirkulationsleitung vor **Eintritt** in Trinkwassererwärmer

1 .. i An der am weitesten entfernte Zapfstelle.
Die Anzahl der erforderlichen Proben ist bei der orientierenden Untersuchung so zu wählen, dass jeder Steigstrang erfasst wird. Perlatoren vor Probenahme entfernen, Entnahmestelle desinfizieren, max. 3 Liter ablaufen lassen (s. ISO 19458, Zweck b)

Bei den **Sanierungsmaßnahmen** nach einer festgestellten Legionellenkontamination wird zwischen betriebstechnischen Maßnahmen (Steuer- und Regeltechnik zur Anlagenoptimierung), verfahrenstechnischen Maßnahmen (thermische-, chemische- und UV-Desinfektion) und bautechnischen Maßnahmen (Arbeiten an Leitungen, Armaturen, Trinkwassererwärmern usw.) unterschieden. Ein allgemeingültiges Sanierungskonzept kann es auf Grund der verschiedenen örtlichen Gegebenheiten nicht geben. Die Entscheidung hierüber muss der Inhaber nach dem jeweiligen Einzelfall treffen. Nach bisherigen Erfahrungen ist häufig erst die Kombination verschiedener Maßnahmen zielführend. Es wird empfohlen, einen mit Legionellensanierungen erfahrenen Fachbetrieb hinzuzuziehen.

Zunächst ist, sofern keine Dokumentation der Trinkwasserhausinstallation vorhanden ist, eine technische Bestandsaufnahme des Systems durchzuführen. Dabei sind folgende **kritischen Kontrollpunkte** von besonderer Bedeutung:

- Entspricht die Hausinstallation der DIN 1988, u. a. in Bezug auf die Dimensionierung der Anlagen, sowie dem DVGW Arbeitsblatt W 551?
- Welches Installationsmaterial ist vorhanden und ist dieses bereits von Korrosion gezeichnet?
- Welche Temperaturen werden im System erreicht? (Warmwasserzirkulation Sollwert $\geq 55^\circ\text{C}$)
- Ist die Hydraulik des Zirkulationssystems abgeglichen? (DVGW Arbeitsblatt W 553)
- Befindet sich die Kaltwasserzumischung möglichst direkt bzw. nahe der Entnahmearmatur?
- Kann sich das Kaltwasser erwärmen?
- Gibt es unterschiedliche Temperaturzonen innerhalb des Wasserspeichers?
- Sind Stagnationsleitungen (tote Stränge) im Gebäude vorhanden?
- Werden alle Entnahmestellen regelmäßig benutzt?
- Haben evtl. noch vorhandene Membranausdehnungsgefäße genügend Durchfluss?
- Wurden regelmäßig Wartungsmaßnahmen, insbesondere Reinigungsarbeiten an Filtern, Wasserspeichern, Armaturen usw. durchgeführt?

Als **Sofortmaßnahme** bei einer festgestellten hohen Legionellenkontamination werden i. d. R. zur schnellen Gefahrenabwehr *diskontinuierliche Desinfektionsmaßnahmen* empfohlen. Durch diese einmaligen verfahrenstechnischen Maßnahmen allein ist aber erfahrungsgemäß keine dauerhafte anhaltende Wirkung zu erwarten.

Vor der Durchführung einer solchen Maßnahme sind zunächst die technischen Voraussetzungen, insbesondere Zustand und Art des Leitungsmaterials (Temperatur- und chemische Beständigkeit) sowie die max. erreichbare Systemtemperatur, zu ermitteln.

Maßnahme	Vorteile	Nachteile
Thermische Desinfektion	<ul style="list-style-type: none"> ➤ sichere Legionellenabtötung ➤ keine Chemikalienzusätze 	<ul style="list-style-type: none"> ➤ keine Wuchselagsentfernung ➤ rasche Wiederverkeimung möglich ➤ Verbrühungsgefahr am Austritt ➤ Rohrmaterial z.T. nicht hitzebeständig ➤ hoher Organisations-, Energie- und Personalaufwand ➤ problematisch bei Rund-um-die-Uhr-Betrieb (Krankenhaus, Hotel etc.) ➤ mgl. Erwärmung der Kaltwasserseite mit folgender Aufkeimung ➤ nicht bzw. nur aufwendig mit Solarenergie, Wärmepumpen etc. kombinierbar
Intermittierende Aufheizung des Heizkessels auf $\geq 70^\circ\text{C}$	<ul style="list-style-type: none"> ➤ Legionellenminimierung im Kessel 	<ul style="list-style-type: none"> ➤ keine Wirkung im Leitungsnetz
Temperatur nach DVGW: Heizkessel $\geq 60^\circ\text{C}$ Warmwasserzirkulation $\geq 55^\circ\text{C}$	<ul style="list-style-type: none"> ➤ Legionellenminimierung (Empfehlenswert bei Neuinstallationen) 	<ul style="list-style-type: none"> ➤ mögliche Erwärmung von Kaltwasserstagnationszonen mit folgender Aufkeimung
Chlorung Anodische Oxidation	<ul style="list-style-type: none"> ➤ sichere Abtötung einzelner Legionellen bei Hochdosierung bei Dauereinwirkung: keine oder verzögerte Biofilmneubildung ➤ langfristiger Abbau von 	<ul style="list-style-type: none"> ➤ Chemikalienzugabe (mit möglichen Auswirkungen auf die Wasserqualität) ➤ Legionellen in den Biofilmen werden ungenügend abgetötet

Maßnahme	Vorteile	Nachteile
	Biofilmen; Depotwirkung	
UV-Bestrahlung	<ul style="list-style-type: none"> ➤ sichere Abtötung einzelner Legionellen ➤ keine Chemikalienzugabe 	<ul style="list-style-type: none"> ➤ Legionellen in Biofilmen und Partikeln werden ungenügend abgetötet ➤ keine Depotwirkung ➤ kein Biofilmbau im System ➤ keine Wirkung im Leitungsnetz
UV-Bestrahlung mit Ultraschallbehandlung	<ul style="list-style-type: none"> ➤ Wie bei UV-Bestrahlung (Ultraschall soll zusätzlich Legionellen aus Biofilmen zur Abtötung freisetzen) 	<ul style="list-style-type: none"> ➤ wie bei UV-Bestrahlung ➤ keine Depotwirkung ➤ kein Biofilmbau im System ➤ zuverlässige Legionellenfreisetzung aus Biofilmen durch Ultraschall nicht gutachtlich bestätigt. ➤ keine Wirkung im Leitungsnetz
Peroxid-Verbindung	<ul style="list-style-type: none"> ➤ Ablösung von Biofilmen 	<ul style="list-style-type: none"> ➤ nicht zulässig zur Dauerdesinfektion
Filter	<ul style="list-style-type: none"> ➤ Sterilität im Filtrat 	<ul style="list-style-type: none"> ➤ keine Depotwirkung ➤ kein Biofilmbau im System ➤ kostenintensiv → Druckabfall ➤ mögliche Material-/Personalfehler
Oszillierendes Impulsspülverfahren	<ul style="list-style-type: none"> ➤ nach bisherigen Erfahrungen sehr effektiv 	<ul style="list-style-type: none"> ➤ sehr kostenintensiv

(Quelle der Tabelle: Tab. 3/Vor- und Nachteile unterschiedlicher Legionellenbekämpfungsmaßnahmen (nach Schindler 2004), **verändert**) FLUGS Fachinformationsdienst Stand Mai 2004, GSF-Forschungszentrum, Die Tabelle wurde in einigen Punkten verändert

Bei den genannten Methoden (Vergleich siehe Tabelle) ist es sehr wichtig, schon vor Beginn der eigentlichen Desinfektion Biofilme, Inkrustationen, Sande und Schlämme durch intensive Reinigung bzw. Spülung (Wasser oder Luft+Wasser) aus dem gesamten System zu entfernen, da sich Legionellen in Sedimenten oder Einzellern verkapseln, vermehren und für Desinfektionsmittel (auch bei dauergechlortem Wasser) unzugänglich sind. Des Weiteren tritt eine Zehrung chemischer Wirksubstanzen durch sonstige vorhandene Verunreinigungen ein.

Bei der Ausführung von Arbeiten mit legionellenhaltiger Aerosolbildung sind Atemschutzmasken (Partikelfilter 2) zu tragen. Die Unfallverhütungsvorschriften sind zu beachten.

Thermische Desinfektion:

Die thermische Desinfektion soll nicht nur den Warmwasserspeicher, sondern das gesamte System erfassen. Bei einer Temperatur von > 70°C werden Legionellen in kurzer Zeit abgetötet. Jede Entnahmematur (Wasserhähne, Duschköpfe etc.) ist, nach Aufheizen des Speichers, für *mindestens* 3 Minuten zu öffnen. Temperatur und Zeitdauer sind unbedingt einzuhalten. Die Temperatur an den Ausläufen ist zu überprüfen. Auf die Verbrühungsgefahr muss geachtet werden. Je nach Anlagengröße und Leitungsführung kann die thermische Desinfektion auch abschnittsweise unmittelbar hintereinander durchgeführt werden. Nach Abschluss der Behandlung ist die Anlage in den normalen Betrieb zurückzuführen.

Chemische Desinfektion:

Als chemische Desinfektionsmittel haben sich Peroxidverbindungen, Chlordioxid oder hochkonzentrierte Chlorbleichlauge mit mind. 10 mg/l freiem Chlor an der Entnahmestelle (abweichend vom DVGW Arbeitsblatt W 291 ist hier i. d. R. eine Kontaktzeit von ein bis zwei Stunden ausreichend) bewährt. Es muss sichergestellt sein, dass während der Behandlung aus der Anlage kein Wasser für den menschlichen Gebrauch entnommen wird. Nach Abschluss der Desinfektion ist das Mittel vollständig auszuspülen.

Die *kontinuierliche chemische Desinfektion* muss den Vorgaben der Trinkwasserverordnung entsprechen. Es dürfen lt. § 11 TrinkwV nur Aufbereitungsstoffe und Desinfektionsverfahren angewendet werden, die vom Bundesministerium für Gesundheit in einer

Liste (www.umweltbundesamt.de) bekannt gemacht worden sind. Die dort gelisteten Mittel (derzeit nur Chlor und Chlordioxid zulässig, dabei müssen die Nebenbestimmungen dieser § 11-Liste beachtet werden!) lassen jedoch in den zulässigen Konzentrationen keine zuverlässige Abtötung von Legionellen und damit, vor allem bei ungenügender Zirkulation, keinen verlässlichen dauerhaften Sanierungserfolg in jedem Fall erwarten. Grundlegendes Ziel sollte sein, durch bautechnische Sanierung einen vergleichbar sicheren Zustand wie bei einer Neuanlage zu erreichen und somit auch auf den dauerhaften Einsatz von Desinfektionsmitteln verzichten zu können.